

vecom[®]

VÁŠ DOMOV BEZ BARIÉR

VERTIKÁLNÍ ZDVIŽNÁ PLOŠINA S11

★ VECOM ★
OD ROKU
2000
★ SPOLEHLIVĚ
ODSTRAŇUJEME BARIÉRY ★




VERTIKÁLNÍ ZDVIŽNÁ PLOŠINA S11

Elegantně do tří metrů zdvihu

Chcete elegantní řešení bariéry? Vzdušné, bez jakékoliv šachty? Pokud není výškový rozdíl podlah, zvýšené přízemí nebo patro vyšší než 3 metry, plošina S11 splní vaše požadavky. Je to vertikální zdvižná plošina bez opláštění (šachty), která vám však nabídne podobný komfort a stejné bezpečí jako tradiční opláštěné plošiny. Podlaha s dvojitým dnem, branky s bezpečnostním zámekem, uzavírací-sklápěcí nájezd, zachycovač, bezpečné napětí v ovládacích prvcích, stop tlačítko a další osazené bezpečnostní prvky, ať už

mechanické či elektronické, jsou toho jasným důkazem. Pohon je zabezpečen elektromotorem prostřednictvím nekonečného šroubu a matice. Elektromotor je ovládán frekvenčním měničem, který se postará o to, aby vaše jízda byla opravdu pohodlná a plynulá, a to i díky systému „soft start/stop“. Montáž je snadná a zabere 1-2 pracovní dny. Vzhledem k absenci šachty, doporučujeme S11 zejména pro interní instalace, v exteriéru pouze pokud se místo instalace nachází například pod přístřeškem.



Použití: interní i externí



Zdvih: 3 m



Nosnost: 300 kg



Rychlost: 6 m/min.

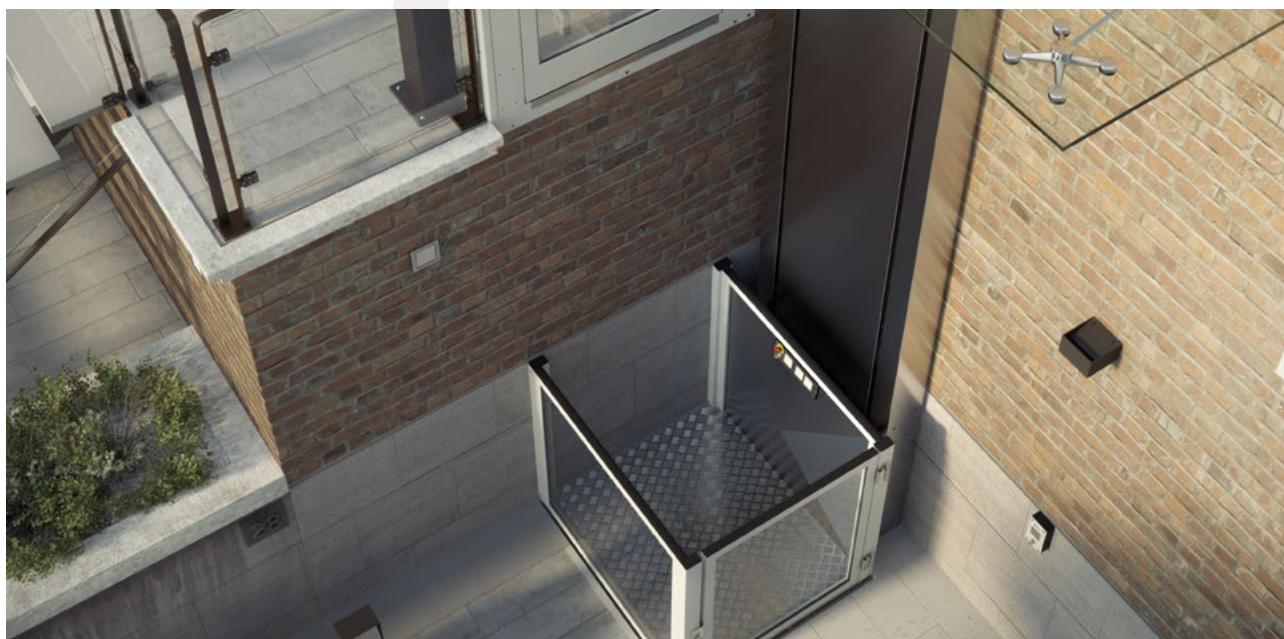


Příkon: 2,2 kW



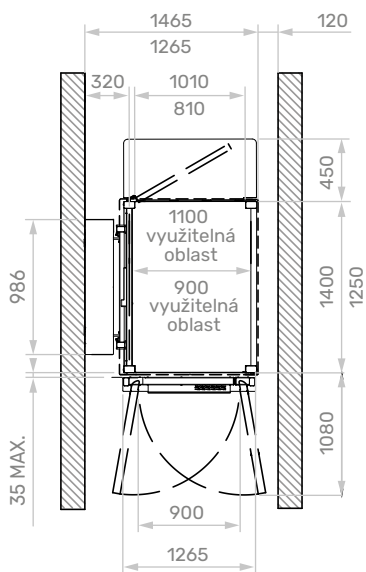
Napájecí/provozní napětí: 230 V

vecom®

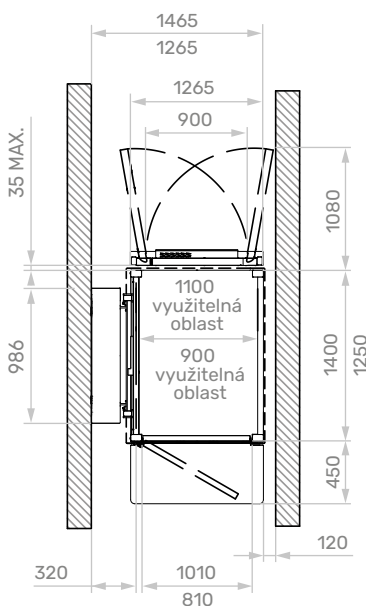


VERTIKÁLNÍ ZDVIŽNÁ PLOŠINA S11

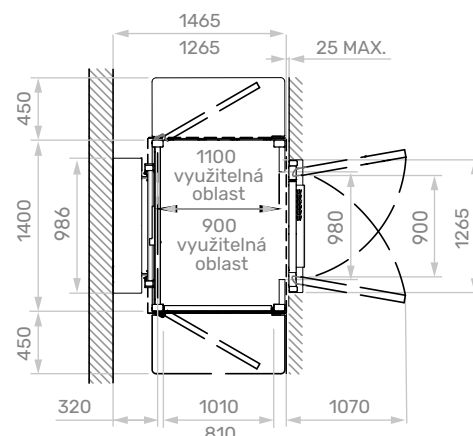
VERZE PRAVÁ



VERZE LEVÁ

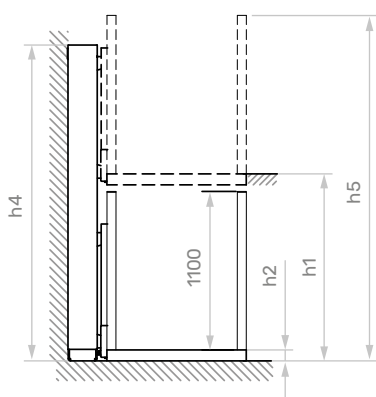


VERZE PRAVÁ / LEVÁ - VÝSTUP 90°

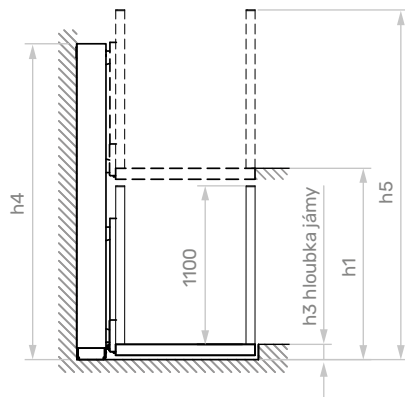


VÝŠKA ZDVIHU JE VELMI DŮLEŽITÁ.
MAXIMÁLNÍ TOLERANCE JE 5 mm.

BEZ JÁMY

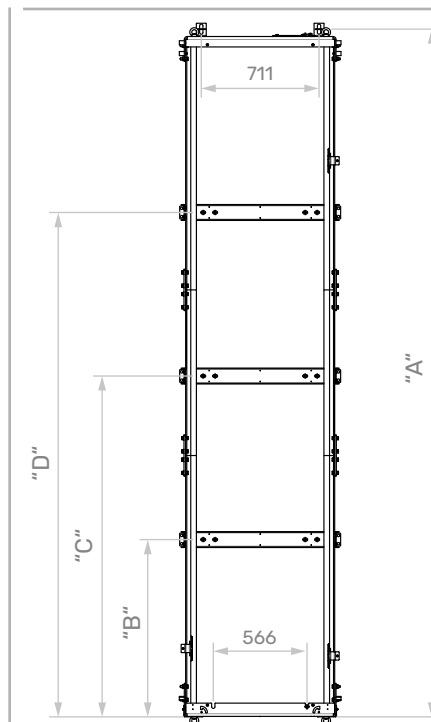


S JÁMOU



h1	1100	1600	2100	2600	2990
h2*	80	80	80	80	80
h2**	125	145	165	/	/
h3*	80	80	80	80	80
h3**	140	160	180	/	/
h4	2320	2820	3320	3820	4320
h5	2260	2760	3260	3760	4260

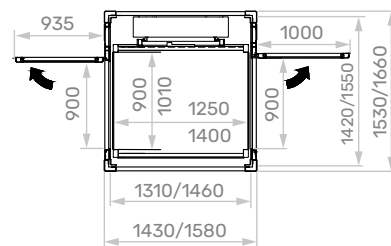
* S dvojitým dnem / ** S dvojitým dnem a krycí harmonikou



ROZMĚRY SAMONOSNÉ KONSTRUKCE

Hliníkové dveře

Branka



ZDĚNÁ ŠACHTA

H	"A"	"B"	"C"	"D"
1100	2155	865	1235	/
1600	2655	865	1705	/
2100	3155	1035	2010	/
2600	3655	865	1705	2510
2990	4155	1045	2035	3020

SAMONOSNÁ KONSTRUKCE

H	"A"	"B"	"C"	"D"
1100	2165	900	1270	/
1600	2665	900	1740	/
2100	3165	1070	2045	/
2600	3665	900	1740	2545
2990	4165	1080	2070	3055

Údaje jsou orientační a nezávazné. Výrobce si vyhrazuje právo na provádění změn, které bude považovat za vhodné. V případě, že jsou skutečné rozměry místa instalace menší než rozměry uvedené, kontaktujte technické oddělení firmy VECOM za účelem speciální varianty.

vecom[®]
VÁŠ DOMOV BEZ BARIÉR

OD ROKU
2000
ODSTRANĚNÍ BARIÉR
PRO LIDÉ S OMEZENOU
FYZICKOU SCHŮPNOSTÍ



800 100 659 bezplatná infolinka



vecom@vecom.cz

www.vecom.cz