

**vecom**<sup>®</sup>

VÁŠ DOMOV BEZ BARIÉR

**ŠIKMÁ SCHODIŠŤOVÁ  
PLOŠINA  
V6S**

★ VECOM ★  
OD ROKU  
**2000**  
★ SPOLEHLIVĚ  
ODSTRÁNUJEME BARIÉRY ★  




# ŠIKMÁ SCHODIŠŤOVÁ PLOŠINA V6S

## Nová úroveň technologií v konstrukci, bezpečnosti a ovládání

Pro vozíčkáře, maminky s kočárky i ty, kteří schody prostě jen vyjít nemohou, je řešením naše nová schodišťová plošina model V6s, která zvládne opravdu každé schodiště jak v interiéru, tak v exteriéru. Několik pater, schodišťových podest, parkovací zatáčky, změny směru i sklonu - to jsou bariéry „jako dělané“ pro plošinu V6s. Dvojitá ocelová vodící kolejnice ve dvou různých profilech, kompaktní moderní design, propracované detaily i dílenské zpracování, prostě elegantní a bezpečná. Kromě všech standardních bezpečnostních prvků, jako třeba zachycovač, omezovač rychlosti, zpomalování v zatáčkách a plynulý rozjezd či dojezd, které dbají především o bezpečnost přepravované osoby, jsou na plošině například i citlivé bezpečnostní okraje nebo dvojitě dno plošiny, které se postarají také o bezpečí osob, které se mohou pohybovat na schodišti v její jízdni dráze. Jakékoliv možné kolizi je zabráněno dříve, než k ní dojde. A nejen to, o bezpečnou jízdu i Váš komfort se

postará také inovativní systém osvětlení plošiny, který prostřednictvím led pásků umístěných v bocích a honí části plošiny barevně signalizuje její jízdni módy jako například, jízdu plošiny, její automatický dojezd, přivolání z patrových ovladačů, ale také upozorní na závadu nebo třeba překážku na dráze. Displej na plošině Vás bude informovat o aktuálním stavu plošiny, kapacitě baterie, příjmu radiového signálu nebo o případné poruše či přetížení. Všechny tyto informace můžete mít i ve Vašem chytrém telefonu, který díky naší aplikaci proměníte také v ovladač plošiny, který tím pádem budete mít vždy u sebe. Montáž bez potřeby stavebních úprav je samozřejmostí a nezabere více než 1-2 pracovní dny. Jedná se o ukotvení vodící kolejnice, osazení plošinou a připojení k elektrické síti. Samotný pohon plošiny je bateriový, nemusíte se tedy ničeho obávat! Do nebo z patra se dostanete bez cizí pomoci i v případě výpadku elektrického proudu.



**Použití:** interní i externí



**Typ schodiště:** se změnou směru i sklonu



**Sklon schodiště:** do 50°



**Nosnost:** 225 kg / 250 kg / 300 kg (podle typu kolejnice a sklonu)



**Rychlost:** 6 m/min.



**Příkon:** 0,2 kW

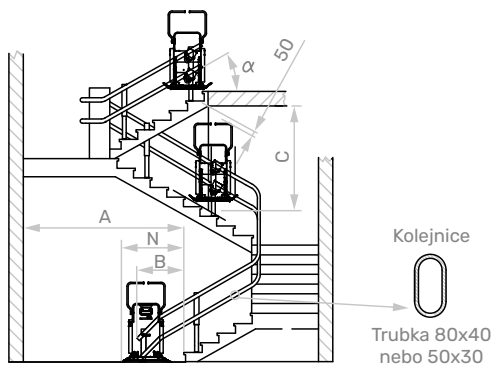


**Napájecí/provozní napětí:** 230 V / 24 V baterie

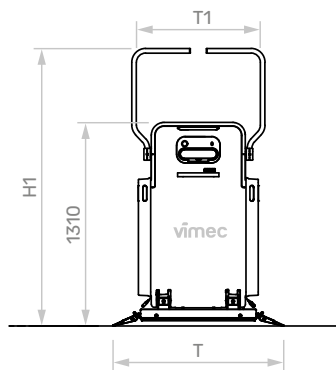
vecom®

# ŠIKMÁ SCHODIŠŤOVÁ PLOŠINA V6S

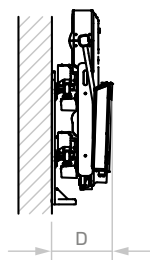
ČELNÍ POHLED



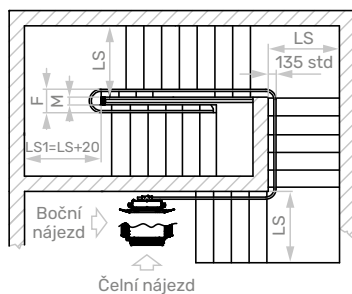
ČELNÍ POHLED NA PLOŠINU



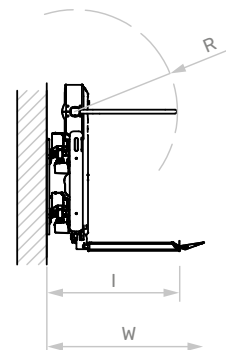
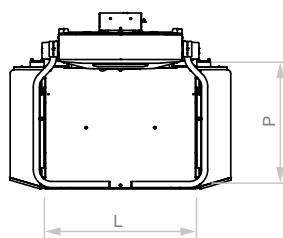
BOČNÍ POHLED



PŮDORYS



PŮDORYS PLOŠINY



ROZMĚRY PLOŠINY V6s (kolejnice 80x40)

L x P (šířka x hloubka)	750 x 600	750 x 650	750 x 700	800 x 700	900 x 700	1000 x 800	1000 x 900	1250 x 800
<b>A*</b>	2190	2190	2190	2240	2340	2440	2440	2690
<b>B*</b>	990	990	990	1040	1140	1240	1240	1490
<b>C</b>	1810	1810	1810	1825	1855	1885	1885	1960
<b>N*</b>	1190	1190	1190	1240	1340	1440	1440	1690
<b>F (0 &lt; M &lt; 110)</b>	<b>380</b>							
<b>F (110 &lt; M &lt; 190)</b>	<b>460</b>							
<b>F (M &gt; 190)</b>	<b>460 + M</b>							
<b>H1*</b>	1790	1840	1890	1890	1890	1990	2090	1990
<b>T</b>	1120	1120	1120	1170	1270	1370	1370	1620
<b>T1</b>	740	740	740	790	890	990	990	1240
<b>D STD</b> ochrana noh (i se sedátkem)	<b>430</b>			<b>400</b> (380 kolejnice 50 x 30)				
<b>D s EN 81-40</b> (i se sedátkem)				<b>445</b> (415 kolejnice 50 x 30)				
<b>D s čelním nájezdem</b>				<b>490</b> (445 kolejnice 50 x 30)				
<b>R</b>	685	735	785	785	785	885	995	885
<b>I</b> s pevným ochranným krytem noh	930	980	1030	1030	1030	1130	1230	1130
<b>W</b> s čelním nájezdem	1075	1125	1175	1175	1175	1275	1375	1275
<b>LS</b> standardní boční nájezd se zkosenými hranami	1020	1060	1105	1115	1130	1240	1340	1310
<b>LS</b> standardní boční nájezd bez zkosených hran	1035	1075				ND		
<b>LS</b> standardní boční nájezd s čelním nájezdem	1090	1150	1205	1210	1210	1310	1420	1355
<b>(kolejnice 50 x 30)</b>								
<b>F (0 &lt; M &lt; 110)</b>	310	<b>A*</b> (50 x 30) = A* - 100			<b>W</b> (50 x 30) W - 40			
<b>F (110 &lt; M &lt; 160)</b>	360	<b>B*</b> (50 x 30) = B* - 100			<b>LS</b> se zkosenými hranami (50 x 30) = LS - 30			
<b>F (160 &lt; M &lt; 210)</b>	410	<b>N*</b> (50 x 30) = N* - 100			<b>LS</b> bez zkosených hran (50 x 30) = LS - 20			
<b>F (160 &lt; M &lt; 260)</b>	460	<b>H1*</b> (50 x 30) = H1* + 10			<b>LS</b> s čelním nájezdem (50 x 30) = LS - 5			
<b>F (M &gt; 260)</b>	M + 200	<b>I</b> (50 x 30) = I - 40						

Rozměry „A-LS-LS1-C-B-N“ se vztahují ke schodišti s pravidelným průběhem a sklonem 30°.

Údaje jsou orientační a nezávazné. Výrobce si vyhrazuje právo na provádění změn, které bude považovat za vhodné. V případě, že jsou skutečné rozměry místa instalace menší než rozměry uvedené, kontaktujte technické oddělení firmy VECOM za účelem speciální varianty.

**vecom**<sup>®</sup>  
VÁŠ DOMOV BEZ BARIÉR

OD ROKU  
**2000**  
ODSTRANUJEME BARIÉRY  
ODSTRANUJEME BARIÉRY



800 100 659 bezplatná infolinka  
vecom@vecom.cz  
www.vecom.cz