

**vecom**<sup>®</sup>

VÁŠ DOMOV BEZ BARIÉR

**ŠIKMÁ SCHODIŠŤOVÁ  
PLOŠINA  
V64**

★ VECOM ★  
OD ROKU  
**2000**  
SPOLEHLIVĚ ODSTRÁNUJEME BARIÉRY  
♿



# ŠIKMÁ SCHODIŠŤOVÁ PLOŠINA V64

## Rychlé řešení pro přímá schodiště, spolehlivá v exteriéru

Šikmé schodišťové plošiny jsou určeny především pro přepravu osob na vozíku, hodí se však i pro kočárky a díky možnosti provedení se sklopným sedátkem také pro osoby hůře zvládající pohyb po schodišti. Plošina model V64 je určena pro překonávání schodišť přímých, a to jak v exteriéru, tak interiéru.

Nejen díky svému designu, který pochází z dílny slavného studia PININFARINA, ale i díky své funkčnosti a spolehlivosti je V64 jednou z nejprodávanějších plošin v celosvětovém měřítku. Dvojitá ocelová vodící kolejnice s hliníkovou výplní a pevné „tělo“ plošiny působí kompaktně

a dodávají pocit bezpečí stejně jako série bezpečnostních prvků – omezovač rychlosti, zachycovač, dvojitě dno plošiny, citlivé bezpečnostní okraje a nájezdy, signalizace přetížení a další... Montáž plošiny nezabere více než jeden pracovní den, je snadná a nevyžaduje žádné stavební úpravy. Ukotvení vodící kolejnice se provádí do schodišťových stupňů nebo na stěnu, případně na samonosné sloupky. Kolejnice se osadí samotnou plošinou a zbývá jen připojení do elektrické sítě. Obrovskou výhodou je možnost úpravy vodící kolejnice přímo při montáži, a tím možnost okamžitého dodání!



**Použití:** interní i externí



**Typ schodiště:** přímé



**Sklon schodiště:** do 50°



**Nosnost:** 300 kg



**Rychlost:** 5 m/min.



**Příkon:** 0,75 kW



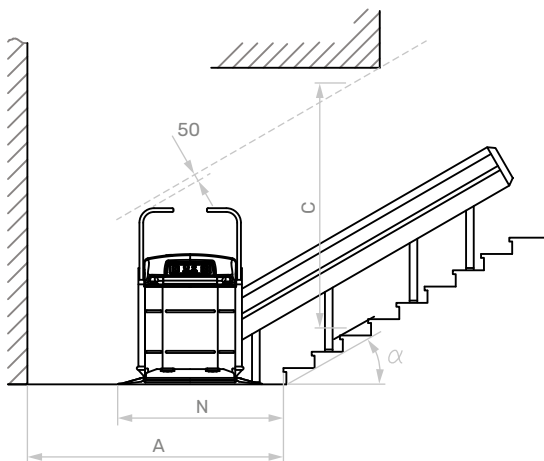
**Napájecí/provozní napětí:** 230 V

vecom®



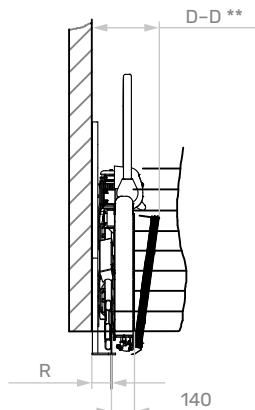
# ŠIKMÁ SCHODIŠŤOVÁ PLOŠINA V64

## ČELNÍ POHLED

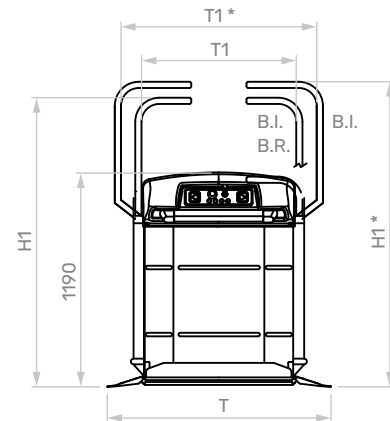


## BOČNÍ POHLED

Rozměry zavřené plošiny

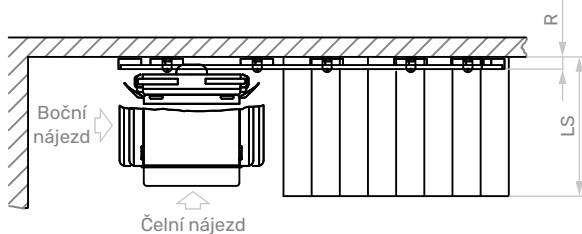


## ČELNÍ POHLED NA PLOŠINU

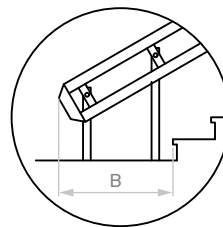


B.I. = NEZÁVISLÁ OCHRANNÁ MADLA  
B.R. = ZÁSUVNÁ OCHRANNÁ MADLA

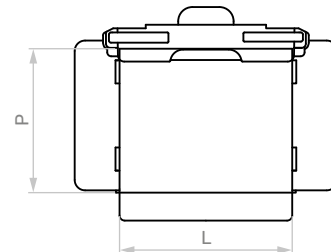
## PŮDORYS



Detail dolního konce kolejničky



## PŮDORYS PLOŠINY



## ROZMĚRY PLOŠINY V64 (B.I.) s nezávislými ochrannými madly

<b>L</b> šířka	830	830	830	830	1050	1050	1050	1250
<b>P</b> hloubka	600	650	700	770	700	770	900	800
<b>H1-H1*</b>	1660	1710	1760	1830	1760	1830	1960	1900*
<b>T</b>	1240	1240	1240	1240	1460	1460	1460	1660
<b>T1-T1*</b>	860	870	870	870	1070	1070	1070	1260*
<b>B</b>	1310	1310	1310	1310	1420	1420	1420	1520
<b>N</b>	1500	1500	1500	1500	1720	1720	1720	1920
<b>D-D**</b>	405/440**	420/455**	435/470**	450/480**	435/470**	450/480**	475/500**	455/485**
Nosnost při sklonu 0°-45°	300 kg	300 kg	300 kg	300 kg	300 kg	300 kg	250 kg	250 kg
Nosnost při sklonu 45°-50°	200 kg	200 kg	200 kg	200 kg	200 kg	200 kg	200 kg	200 kg

<b>A</b> (Boční nájezd)	2550	2550	2550	2550	2750	2750	2750	2950
<b>A</b> (Čelní nájezd)	1550	1550	1550	1550	1760	1760	1750	1950
<b>LS</b> (Boční nájezd)	890	940	990	1060	990	1060	1190	1090
<b>LS</b> (Čelní nájezd)	915	965	1015	1085	1015	1085	1215	1115
<b>C</b> (Ochranná madla, vertikální poloha)	1725	2260	2310	2380	2430	2500	2630	2590
<b>C</b> (Ochranná madla, horizont. poloha)	1725	1725	1725	1725	1840	1840	1840	1890

<b>B</b>	Přesah vodící kolejničky v nástupním patře	<b>N</b>	Dojezd plošiny v nástupním patře	<b>D</b>	Rozměr zavřené plošiny
<b>D**</b>	Rozměr zavřené plošiny se sklopným sedátkem	<b>A</b>	Minimální prostor pro dojezd plošiny	<b>LS</b>	Minimální šířka schodiště
<b>R</b>	Pro kotvení na zeď je rozměr R = 100 mm, pro kotvení na nohy R = 125 mm a pro kotvení na samonosné nohy je R = 205 mm				
Rozměry „A-LS-C“ se vztahují na schody s pravidelným odstupem a s pravidelným sklonem 30°					

Údaje jsou orientační a nezávazné. Výrobce si vyhrazuje právo na provádění změn, které bude považovat za vhodné. V případě, že jsou skutečné rozměry místa instalace menší než rozměry uvedené, kontaktujte technické oddělení firmy VECOM za účelem speciální varianty.

**vecom**<sup>®</sup>  
VÁŠ DOMOV BEZ BARIÉR

OD ROKU  
**2000**  
ODSTRANĚNÍ BARIÉR  
ODSTRANĚNÍ BARIÉR



800 100 659 bezplatná infolinka  
vecom@vecom.cz  
www.vecom.cz