

**vecom**<sup>®</sup>

VÁŠ DOMOV BEZ BARIÉR

**SCHODIŠŤOVÁ  
SEDAČKA  
HANDICARE  
FREECURVE**

★ VECOM ★  
OD ROKU  
**2000**  
SPOLEHLIVĚ  
ODSTRAŇUJEME BARIÉRY  
♿



# SCHODIŠŤOVÁ SEDAČKA HANDICARE FREECURVE

## Pro opravdu strmá schodiště

Schodišťová sedačka Handicare Freecurve patří do kategorie sedaček „jednokolejnicových“. To znamená, že jako vodící kolejnici pro sedačku používá jeden silnější trubkový profil, na rozdíl od dvou profilů menšího průměru. Jedno i dvoukolejnicový systém má svá pro i proti, ale u schodišťové sedačky Freecurve ta „proti“ budeme hledat jen velice těžko. Zvládá změny směru i sklonu stejně dobře, jako třeba i točitá schodiště, dokáže negativní zatáčku a hodí se i pro instalace na schodiště velmi úzká. Má totiž možnost natočení sedačky do vhodného úhlu směrem ke schodišti, a to i během jízdy. To umožňuje průjezd užším schodištěm a Vy tak budete mít dostatek místa a pohodlí i pro vaše kolena. Možnost natočení pro usnadnění výstupu či nástupu je samozřejmos-

tí. Pokud by vám, i přes možnost opravdu velmi krátkého dojezdu pod schodištěm, ubírala kolejnice z potřebného prostoru, je možné to vyřešit kolejnicí sklápěcí. Když nebudete sedačku používat, jednoduše kolejnici zvednete a zaklopíte tak, abyste i pod schody měli přesně ten prostor, na který jste byli vždy zvyklí. Bezpečnostní pás, zachycovač a všechny antikolizní systémy samozřejmě najdete i u sedačky Freecurve. Ovládání sedačky je velice snadné, stačí jen vychýlit joystick v požadovaném směru jízdy. Instalace sedačky na schodiště nevyžaduje žádné stavební úpravy a je otázkou většinou jednoho nebo dvou pracovních dnů, dle délky dráhy. Díky napájení pomocí baterií se na sedačku Freecurve budete moci spolehnout i v případě výpadku proudu.



**Použití:** interní



**Typ schodiště:** se změnou směru i sklonu



**Sklon schodiště:** do 61°



**Nosnost:** 125 kg



**Rychlost:** 6,6 m/min.



**Příkon:** 0,36 kW



**Napájecí/provozní napětí:** 230 V / 24 V baterie

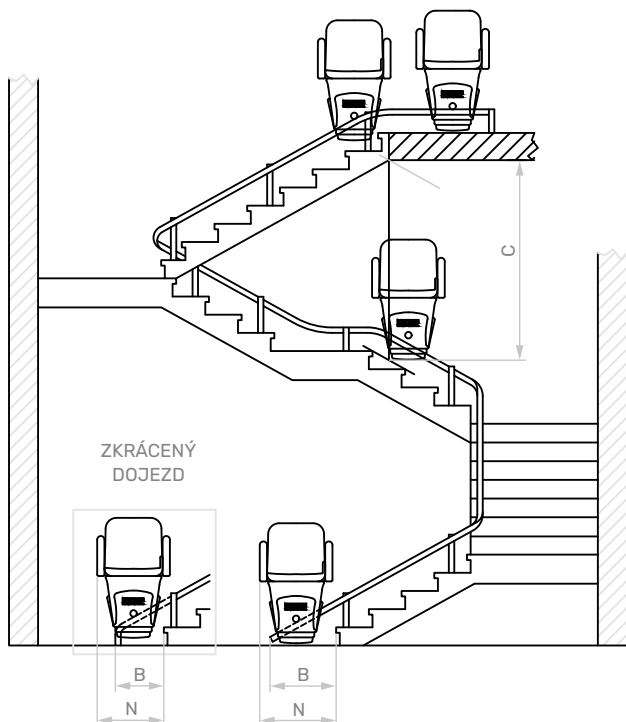
vecom®



# SCHODIŠŤOVÁ SEDAČKA FREECURVE

## ČELNÍ POHLED

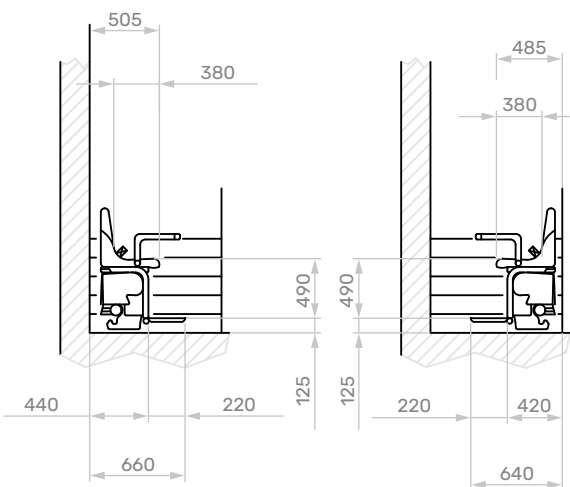
VODÍČÍ KOLEJNICE NA VNITŘNÍ STRANĚ SCHODIŠŤE



## BOČNÍ POHLED

VNITŘNÍ STRANA SCHODIŠŤE

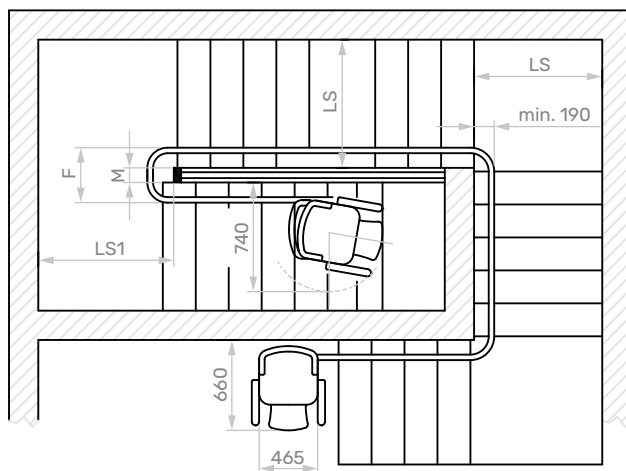
VNĚJŠÍ STRANA SCHODIŠŤE



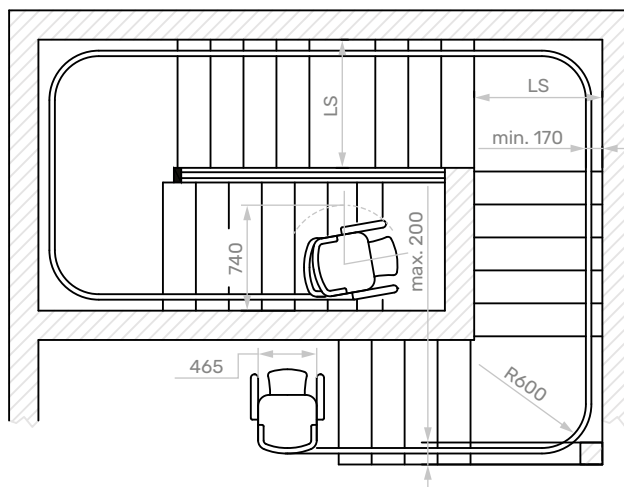
Sklon schodu	F max.	M min.	LS1
0°	850	410	770
30°	640	200	770
60°	640	200	770

## PŮDORYS

VODÍČÍ KOLEJNICE NA VNITŘNÍ STRANĚ SCHODIŠŤE



VODÍČÍ KOLEJNICE NA VNĚJŠÍ STRANĚ SCHODIŠŤE



<b>LS</b>	šířka schodiště	740
	šířka schodiště, sedačka otočená o 45°	690
	šířka schodiště při sklonu 0°	min. 770
<b>C</b>	šířka schodiště při sklonu od 30° do 61°	min. 770
	výška pro průjezd se sedící osobou	min. 1800

<b>B</b>	standardní přesah vodící kolejnice	659
	zkrácený přesah vodící kolejnice	256
<b>N</b>	standardní dojezd sedačky	680
	zkrácený dojezd sedačky	573

## TECHNICKÉ PARAMETRY

NOSNOST	VÝKON	NAPÁJECÍ NAPĚTÍ	NAPÁJECÍ NAPĚTÍ MOTORU	NAPĚTÍ POMOCNÉHO OBVODU	RYCHLOST
125 kg	0,36 kW	230 V jednofáze (50 Hz)	24 V DC	24 V DC	9 m/min

Údaje jsou orientační a nezávazné. Výrobce si vyhrazuje právo na provádění změn, které bude považovat za vhodné. V případě, že jsou skutečné rozměry místa instalace menší než rozměry uvedené, kontaktujte technické oddělení firmy VECOM za účelem speciální varianty.

**vecom**<sup>®</sup>  
VÁŠ DOMOV BEZ BARIÉR

OD ROKU  
**2000**  
ODSTRANUJEME BARIÉRY  
ODSTRANUJEME BARIÉRY



800 100 659 bezplatná infolinka



vecom@vecom.cz

www.vecom.cz