

vecom[®]

VÁŠ DOMOV BEZ BARIÉR

**SCHODIŠŤOVÁ
SEDAČKA
HANDICARE
1100**

★ VECOM ★
OD ROKU
2000
SPOLEHLIVĚ
ODSTRAŇUJEME BARIÉRY
♿



SCHODIŠŤOVÁ SEDAČKA HANDICARE 1100

Rychle a elegantně

Schodišťová sedačka Handicare 1100 je určena pro přímá schodiště a je sedačkou s nejužší vodící kolejnici na trhu. Neznamena to však, že by se tím jakkoliv snížila její nosnost. Vždyť uveze až 140 kg. Znamená to, že díky jejímu patentovanému převodu vám vodící kolejnice zabere na schodišti opravdu minimum místa. Kolejnice je možné ve spodní stanici opatřit sklopkou tak, aby končila s hranou prvního schodišťového stupně a neubírala prostoru pod schodištěm. Pokud by vám překážela samotná sedačka, dá se sklopit jak její sedátko, tak opěrka nohou i područky, a podstatně tak zlepšit průchod schodištěm. A pokud by i tohle bylo málo, můžete se sedačkou odjet a zaparkovat ji kdekoliv na její dráze bez obavy, že se baterie vybijí. Baterie jsou totiž, na rozdíl od většiny konkurenčních produktů, napájeny po celé délce vodící kolejnice. Patentovaný převod pomocí čtyř teflonových přítlačných koleček

a čtyř na sobě nezávislých, kompaktních motorků je unikátní nejenom v tom, že zabere opravdu minimum místa, ale také v tom, že třecí plochy není třeba nijak mazat. Vaše schody tak ušetříte od případných znečištění mazacím olejem nebo tukem. Tento systém vám zajistí i v případě poruchy kteréhokoliv z motorků bezpečné dopravení do požadovaného patra. Snadný a bezpečný nástup a výstup v patře je zabezpečen možností natočení sedačky ve směru výstupu nebo nástupu. Všechny předepsané bezpečnostní prvky jako například bezpečnostní pás, zachycovač, antikolizní systém, systém proti přimáčknutí, plynulý rozjezd i dojezd jsou i u této sedačky samozřejmostí. Pro instalaci není třeba žádných stavebních úprav a zabere jen několik hodin. Vodící kolejnici je možné upravit na požadovanou délku přímo na místě instalace, což nám umožňuje dodat vám ji třeba hned druhý den po vašem požadavku.



Použití: interní



Typ schodiště: přímé



Sklon schodiště: 30° - 50°



Nosnost: 140 kg 30° - 45° / 130 kg 45° - 50° / 120 kg se sklopkou



Rychlost: 9 m/min.



Příkon: 0,036 kW

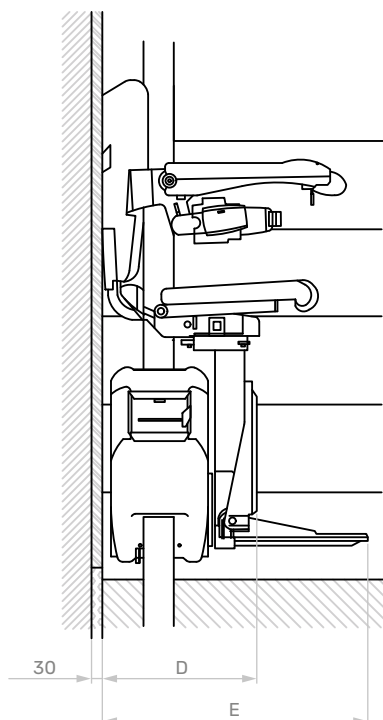


Napájecí/provozní napětí: 230 V / 24 V baterie

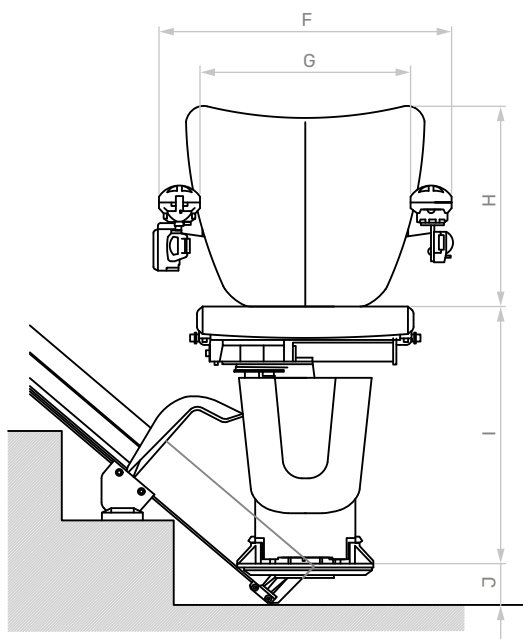
vecom®

SCHODIŠŤOVÁ SEDAČKA HANDICARE 1100

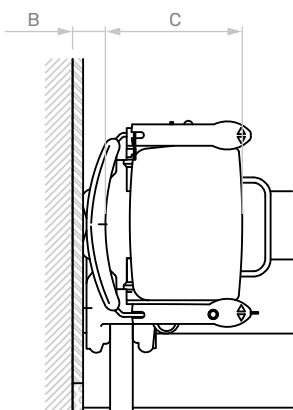
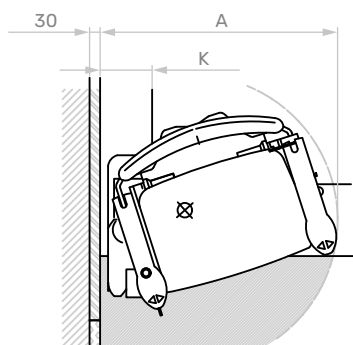
BOČNÍ POHLED NA ZAŘÍZENÍ



ČELNÍ POHLED NA ZAŘÍZENÍ



PŮDORYS



ROZMĚRY A TECHNICKÉ PARAMETRY ZAŘÍZENÍ

A	Minimální poloměr otáčení	645 mm
B	Vzdálenost vnitřní strany opěradla od stěny	60 mm
C	Hloubka sedadla	390 mm
D	Minimální šířka se složenou stupačkou	320 mm
E	Minimální šířka s otevřenou stupačkou	530 mm
F	Vzdálenost mezi vnějšími stranami loketních opěrek	575 mm
G	Vzdálenost mezi vnitřními stranami loketních opěrek	450 mm
H	Výška opěradla	400 mm
I	Vzdálenost mezi stupačkou a sedadlem	430 – 520 mm
J	Minimální výška stupačky	70 mm
K	Minimální vzdálenost kolejničky od zdi	160 mm
Rychlost		0,15m/sec
Sklon schodiště		30 – 50°
Maximální nosnost	30 – 45°	140 kg
	46 – 50°	130 kg

Některé z výše uvedených rozměrů záleží na druhu domácího schodiště.

Údaje jsou orientační a nezávazné. Výrobce si vyhrazuje právo na provádění změn, které bude považovat za vhodné. V případě, že jsou skutečné rozměry místa instalace menší než rozměry uvedené, kontaktujte technické oddělení firmy VECOM za účelem speciální varianty.

vecom[®]
VÁŠ DOMOV BEZ BARIÉR

★ VECOM ★
OD ROKU
2000
NEPŘEKROUŽENĚ
ODSTRANUJEME BARIÉRY



800 100 659 bezplatná infolinka



vecom@vecom.cz

www.vecom.cz