

vecom[®]

VÁŠ DOMOV BEZ BARIÉR

**ŠIKMÁ SCHODIŠŤOVÁ
PLOŠINA
V6S**

2000-2024
24
LET
ODSTRÁŇUJEME BARIÉRY



ŠIKMÁ SCHODIŠŤOVÁ PLOŠINA V6S

Nová úroveň technologií v konstrukci, bezpečnosti a ovládání

Pro vozíčkáře, maminky s kočárky i ty, kteří schody prostě jen vyjít nemohou, je řešením naše nová schodišťová plošina model V6s, která zvládne opravdu každé schodiště jak v interiéru, tak v exteriéru. Několik pater, schodišťových podest, parkovací zatáčky, změny směru i sklonu - to jsou bariéry „jako dělané“ pro plošinu V6s. Dvojitá ocelová vodící kolejnice ve dvou různých profilech, kompaktní moderní design, propracované detaily i dílenské zpracování, prostě elegantní a bezpečná. Kromě všech standardních bezpečnostních prvků, jako třeba zachycovač, omezovač rychlosti, zpomalování v zatáčkách a plynulý rozjezd či dojezd, které dbají především o bezpečnost přepravované osoby, jsou na plošině například i citlivé bezpečnostní okraje nebo dvojitě dno plošiny, které se postarají také o bezpečí osob, které se mohou pohybovat na schodišti v její jízdni dráze. Jakékoliv možné kolizi je zabráněno dříve, než k ní dojde. A nejen to, o bezpečnou jízdu i Váš komfort se

postará také inovativní systém osvětlení plošiny, který prostřednictvím led pásek umístěných v bocích a honí části plošiny barevně signalizuje její jízdni módy jako například, jízdu plošiny, její automatický dojezd, přivolání z patrových ovladačů, ale také upozorní na závalu nebo třeba překážku na dráze. Displej na plošině Vás bude informovat o aktuálním stavu plošiny, kapacitě baterie, příjmu radiového signálu nebo o případné poruše či přetížení. Všechny tyto informace můžete mít i ve Vašem chytrém telefonu, který díky naší aplikaci proměníte také v ovladač plošiny, který tím pádem budete mít vždy u sebe. Montáž bez potřeby stavebních úprav je samozřejmostí a nezabere více než 1-2 pracovní dny. Jedná se o ukotvení vodící kolejnice, osazení plošinou a připojení k elektrické síti. Samotný pohon plošiny je bateriový, nemusíte se tedy ničeho obávat! Do nebo z patra se dostanete bez cizí pomoci i v případě výpadku elektrického proudu.



Použití: interní i externí



Typ schodiště: se změnou směru i sklonu



Sklon schodiště: do 50°



Nosnost: 225 kg / 250 kg / 300 kg (podle typu kolejnice a sklonu)



Rychlost: 6 m/min.



Příkon: 0,2 kW

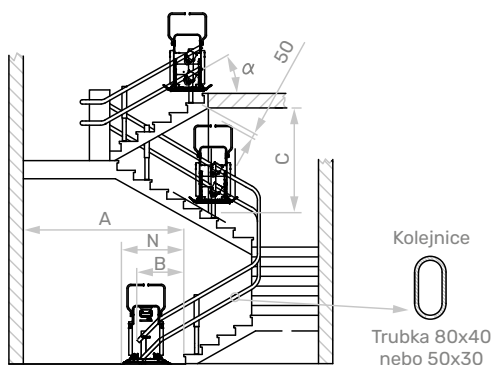


Napájecí/provozní napětí: 230 V / 24 V baterie

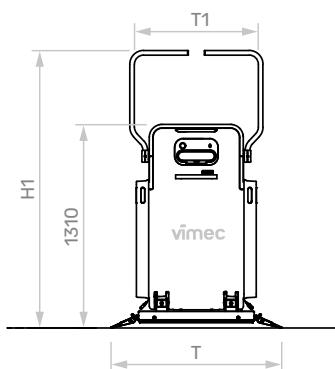
vecom®

ŠIKMÁ SCHODIŠŤOVÁ PLOŠINA V6S

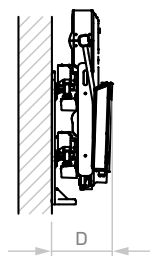
ČELNÍ POHLED



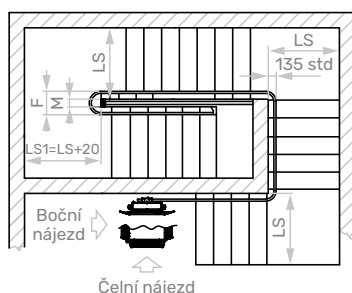
ČELNÍ POHLED NA PLOŠINU



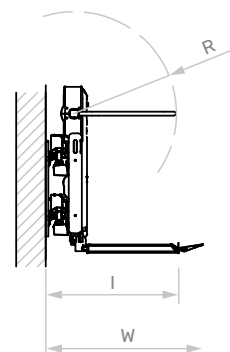
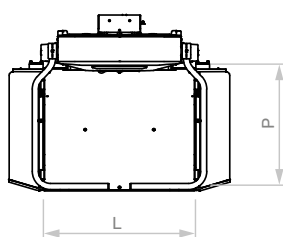
BOČNÍ POHLED



PŮDORYS



PŮDORYS PLOŠINY



ROZMĚRY PLOŠINY V6s (kolejnice 80x40)

L x P (šířka x hloubka)	750 x 600	750 x 650	750 x 700	800 x 700	900 x 700	1000 x 800	1000 x 900	1250 x 800
A*	2190	2190	2190	2240	2340	2440	2440	2690
B*	990	990	990	1040	1140	1240	1240	1490
C	1810	1810	1810	1825	1855	1885	1885	1960
N*	1190	1190	1190	1240	1340	1440	1440	1690
F (0 < M < 110)	380							
F (110 < M < 190)	460							
F (M > 190)	460 + M							
H1*	1790	1840	1890	1890	1890	1990	2090	1990
T	1120	1120	1120	1170	1270	1370	1370	1620
T1	740	740	740	790	890	990	990	1240
D STD ochrana noh (i se sedátkem)	430			400 (380 kolejnice 50 x 30)				
D s EN 81-40 (i se sedátkem)	445 (415 kolejnice 50 x 30)							
D s čelním nájezdem	490 (445 kolejnice 50 x 30)							
R	685	735	785	785	785	885	995	885
I s pevným ochranným krytem noh	930	980	1030	1030	1030	1130	1230	1130
W s čelním nájezdem	1075	1125	1175	1175	1175	1275	1375	1275
LS standardní boční nájezd se zkosenými hranami	1020	1060	1105	1115	1130	1240	1340	1310
LS standardní boční nájezd bez zkosených hran	1035	1075	ND					
LS standardní boční nájezd s čelním nájezdem	1090	1150	1205	1210	1210	1310	1420	1355
(kolejnice 50 x 30)								
F (0 < M < 110)	310	A* (50 x 30) = A* - 100		W (50 x 30) W - 40				
F (110 < M < 160)	360	B* (50 x 30) = B* - 100		LS se zkosenými hranami (50 x 30) = LS - 30				
F (160 < M < 210)	410	N* (50 x 30) = N* - 100		LS bez zkosených hran (50 x 30) = LS - 20				
F (160 < M < 260)	460	H1* (50 x 30) = H1* + 10		LS s čelním nájezdem (50 x 30) = LS - 5				
F (M > 260)	M + 200	I (50 x 30) = I - 40						

Rozměry „A-LS-LS1-C-B-N“ se vztahují ke schodišti s pravidelným průběhem a sklonem 30°.

Údaje jsou orientační a nezávazné. Výrobce si vyhrazuje právo na provádění změn, které bude považovat za vhodné. V případě, že jsou skutečné rozměry místa instalace menší než rozměry uvedené, kontaktujte technické oddělení firmy VECOM za účelem speciální varianty.

vecom[®]
VÁŠ DOMOV BEZ BARIÉR

2000-2024
24
LET
ODSTRANJUJEME BARIÉRY



800 100 659 bezplatná infolinka



vecom@vecom.cz

www.vecom.cz